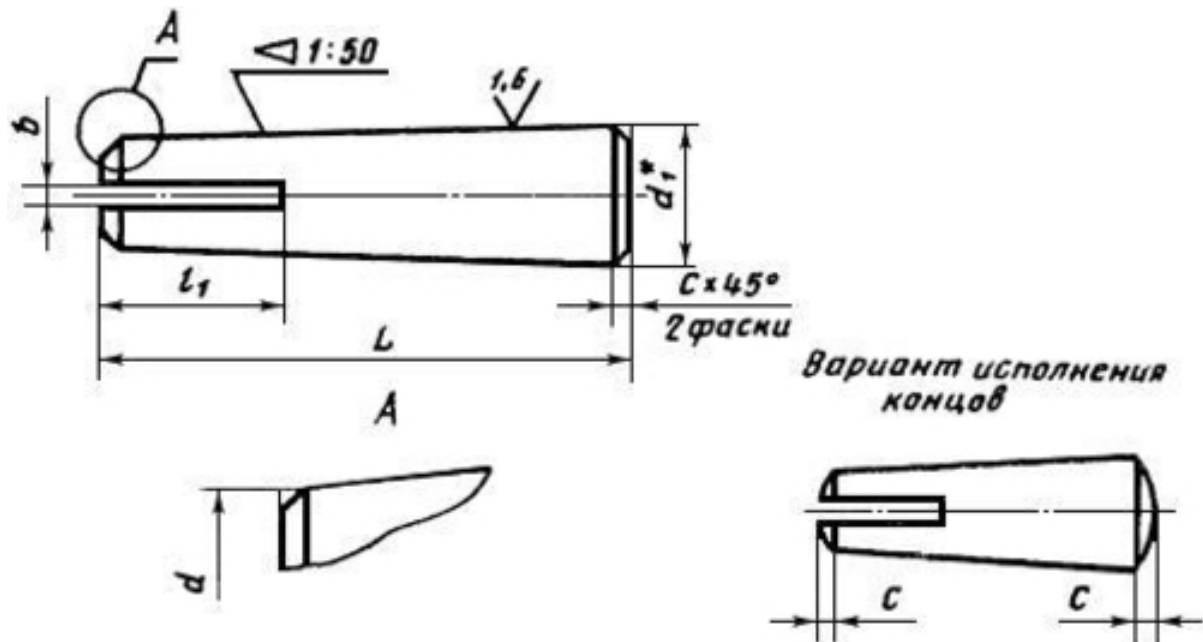


Штифт конический ГОСТ 19119-80



Чебоксары, Россия

Штифт конический разводной имеет общемашиностроительное применение и производится диаметром от 5 до 16 мм. Штифты изготавливаются в соответствии с требованиями стандарта ГОСТ 19119-80 по рабочим чертежам, утвержденным в установленном порядке. Стоимость изделий рассчитывается индивидуально исходя из размера, марки материала и количества. На всю производимую нами продукцию мы предоставляем сертификаты и паспорта, а так же довозим до филиала транспортной компании в нашем городе бесплатно.

Цена: **200 \$**Тип объявления:
Продам, продажа, продаю

Торг: --

Уварова Ирина

88634377380

Таганрог, ул. Лесная Биржа,
д.6-К